

CWC 2000

连续式湿式精炼机

continuous wet conche

for the continuous wet conching of chocolate and chocolate related masses

为连续式湿式精炼纯天然可可脂、代可可脂

披覆浆料、包浆、抹酱等而设计



CWC 2000

TECHNICAL DATA :

Installed power : 35 kW
Warm water consumption : 0.5 m³ / h (45 °C)
Weight : 1.200 kg
Dimensions : 2300x1000x2000 mm

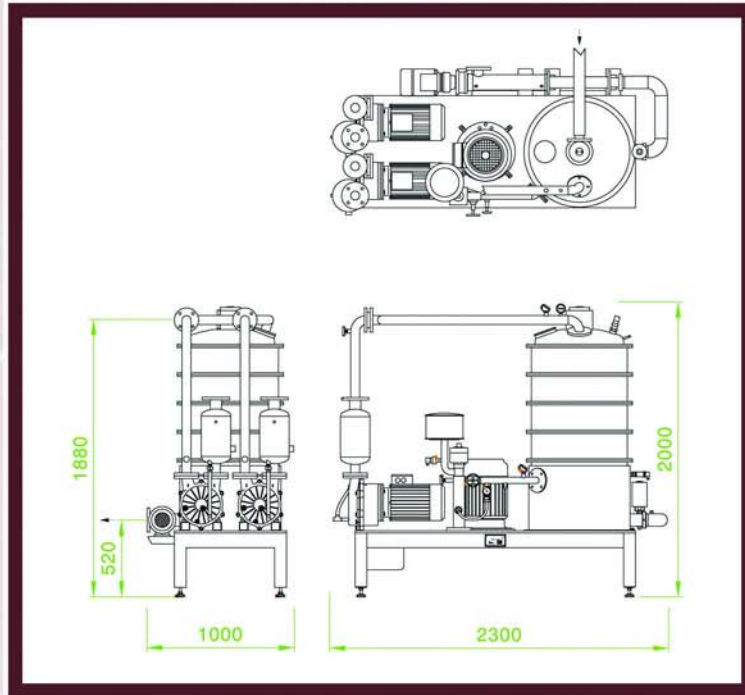
技术参数

装置电源 : 35 仟瓦
保温水 : 0.5 立方米/时 (45 °C)
设备重量 : 1,200 公斤
设备尺寸 : 2300 X 1000 X 2000 毫米

caotech
grinding technology

荷兰巧克力研磨科技公司

CWC 2000



Continuous Wet Conche CWC 2000

The continuous wet conche type CWC 2000 is especially designed for the continuous high speed wet conching of chocolate and chocolate related masses.

The conche consists of a unique combination of discs, accelerator, hot air injector and ultra low vacuum extraction device, giving an optimum use of conching efficiency. This combination is designed to obtain maximum surface of the mass and thin film evaporating of volatile acids and moisture simultaneously.

These features result in :

- No foundations, requires limited floor space.
- Low energy consumption.
- Easy to operate, no experienced manpower required.
- Improved rheological characters of mass.
- Extended product shelf life.
- Constant product quality.
- Low maintenance costs, maximum running time.
- No lengthening conching time required.

Above mentioned advantages results in a fast return on investment.

The capacity is up to 2.000 kg/hr and can achieve a minimum moisture content up to 0.7 %, depending on the desired flavour and recipe.

连续式湿式精炼机 CWC 2000

连续式精炼机型号 CWC 2000 系为纯天然可可脂、代可可脂、披覆浆料、包浆、抹酱等相关产品之高效湿式精炼而设计。

本系统包含一组精心设计的剪力装置、加速器、热风注射体系、及排气装置。此系统是以薄膜方式将浆料表面积最大化，然后以热风同时蒸发浆料中具挥发性异味、酸味、及水份，因此能提供最佳、最快速的精炼效果。

本精炼系统之特色：

- 设备不需地基，占地面积小。
- 精炼效率高，耗电极低，对人力需求低。
- 设备容易操作，不需特别技术人员。
- 改善浆料流动性。
- 有效延长成品保质期。
- 产品质量稳定。
- 维护需求极低，维护成本低，开机率极高。
- 免除传统精炼缸需时太长的困扰。

以上优点总的奠定了本系统投资回收快的特点。

连续式湿式精炼机型号 CWC 2000 产能可达每小时 2,000 公斤。视配方及风味而定，浆料中水份最低可降至 0.7 %。

大中华区总代理



上海桂禾食品科技顾问有限公司

沪办：上海市 200081 虹口区四平路 311 号甲座 1008 室
电话：+86-21-5556 0509 传真：+86-21-5515 0220
台办：桃园市 330 吉昌街一号四楼
电话：+886-3-220 3350 传真：+886-3-220 4337
电邮：greatkhan@seed.net.tw robert.pai@vip.163.com
网址：www.greatkhan.com info@web.greatkhan.com



荷兰巧克力研磨科技公司

Handelsweg 3 - 1521 NH Wormerveer - The Netherlands

Phone +31 75 640 43 13 - info@caotech.com - www.caotech.com